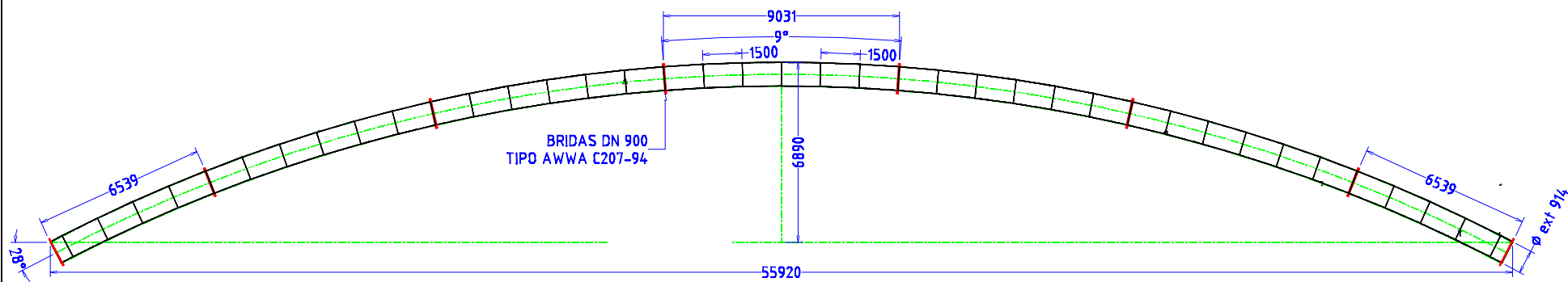


Cantidad:

Material:

Tratamiento:



		CARRETELES CURVOS BRIDADOS DN 900 x 9030 y 6540 mm		
		Escala:	Nº Plano:	Fecha:
				8/02/2017