

1 2 3 4 5 6 7 8

A

B

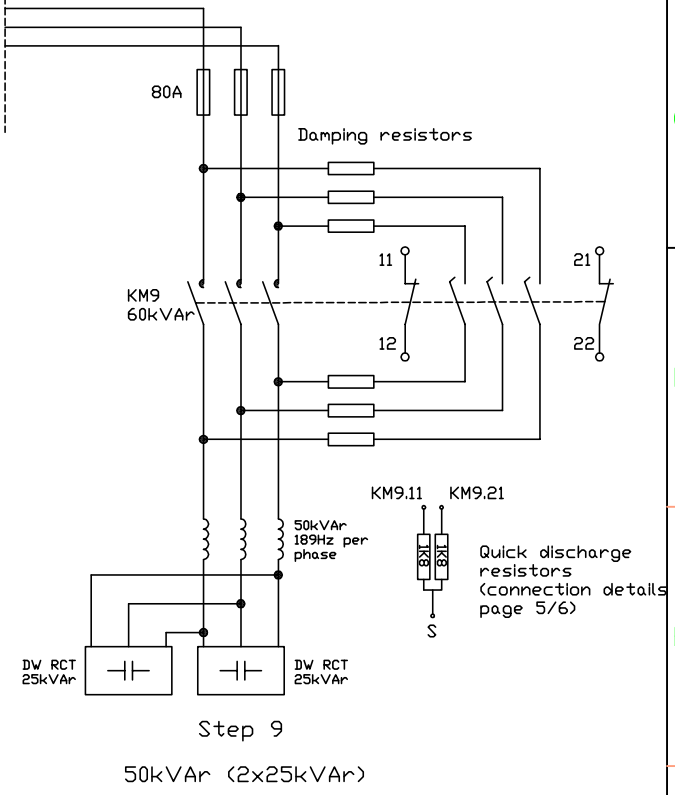
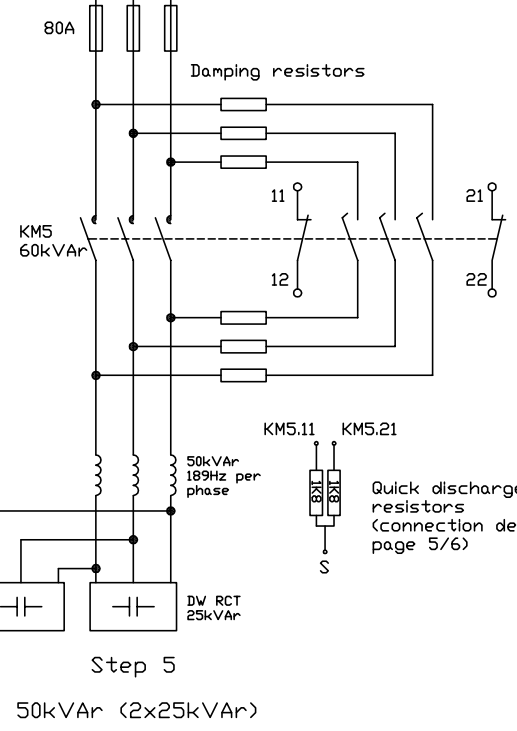
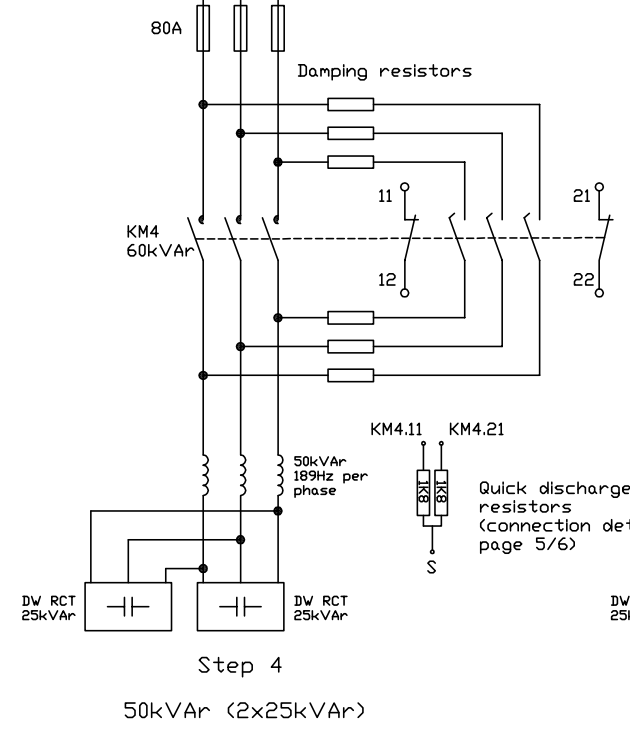
C

D

E

F

from Page 1/6 C8



A

B

C

D

E

F

FECHA	Oct.16
Dibujado	ABM
Comprobado	FSA
Aprobado	-



Electric Schemes  
ARM 400kVAr 690V 50Hz

N° plano RTR Energía	N° hoja	Revisión	= -
-	-	-	+ -
Referencia de Instalación			Hoja 2 de 6

1 2 3 4 5 6 7 8