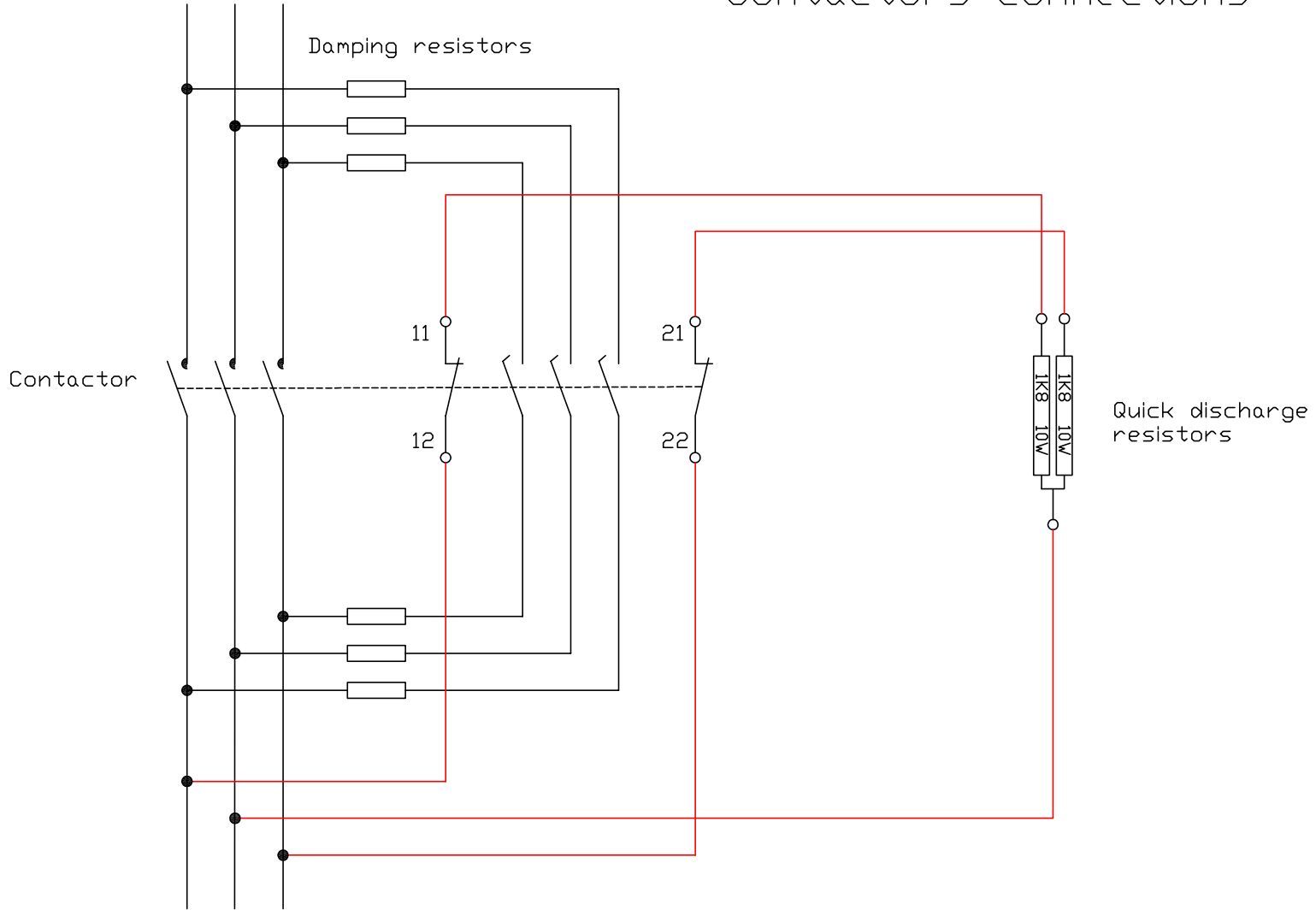


Contactors connections



REV.	MODIFICACIÓN	NOMBRE	FECHA	FECHA	Aprobado
-	-	-	-	Oct.16	FSA
-	-	-	-	Comprobado	FSA
-	-	-	-	Dibujado	ABM
-	-	-	-	FECHA	Oct.16



Electric Schemes
ARM 400kVar 690V 50Hz

N° plano RTR Energía	N° hoja	Revisión	= -
-	-	-	+ -
Referencia de instalación -			Hoja 5 de 6